

OL WL 200 OP 1700 850 WH

EI.nr.

32 256 79

GTIN nr.

4015120710100


Tekniske data
GENERELT

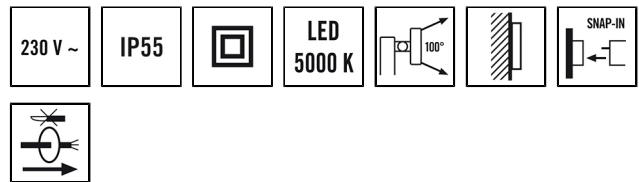
Apparatkategorier	Veggarmatur
Fjernstyrt	–
Samsvar	CE-merket, EAC, RoHS, WEEE
EPREL_Adresse_Technische_Doku	ESYLUX An der Strusbek 40, 22926 Ahrensburg
Bevollmäktigte Person EPREL	Dr. Marc-Oliver von Maydell - Head of Engineering
Garanti	3 år

FASTGJØRING

Moneringstype	Utenpåliggende
Moneringssted	Vegg
Tilkoblingsstype	Skruklemme
Tilkoblingsbart ledertverrsnitt	1,50 – 2,50 mm ²
Antall kontakter	3

KABINETT

Mål	lengde 205 mm x Bredde 184 mm x Høyde/ dybde 143 mm
Vekt	763 g
Material	Aluminium og UV-stabilisert plast
Kapslingsgrad	IP55
Omgivelsestemperatur	-25 °C...+50 °C
Farge	hvit, tilsvarende RAL 9016
Glødetrådtest iht. IEC 60695-2-10	650 °C


Produktbeskrivelse

- LED-lampe
- Design lampe laget av trykkstøpt aluminium og plast
- Nominell effekt P: 16,5 Watt, lysfarge ca. 5000 K hvit

ELEKTRISK UTFØRELSE

Styringssystem	ON/OFF
Kapslingsklasse	II
Merkespenning	230 V ~ / 50 Hz
Innkoblingsstrøm	6,5 A / 98 µs
Lekkasjestrøm	0,01 mA

LYS

Diffusor	opal
Lysutstråling	direkte
Strålingsvinkel	90 °
Flimrefaktor	<10 %
Nominell effekt P	16,5 W
Lysstrøm	1650 lm
Lyseffekt	100 lm/W
Fargetemperatur	5000 K
Fargegjengivelsesindeks Ra	> 80
Fargetoleranse	2 SDCM
Levetid L70B10 ved 25 °C	80000 h
Levetid L70B50 ved 25 °C	100000 h
Levetid L80B10 ved 25 °C	50000 h
Levetid L80B50 ved 25 °C	65000 h
Levetid L90B10 ved 25 °C	25000 h
Levetid L90B50 ved 25 °C	30000 h

OL WL 200 OP 1700 850 WH

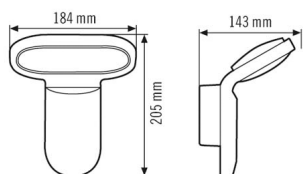
El.nr.

GTIN nr.

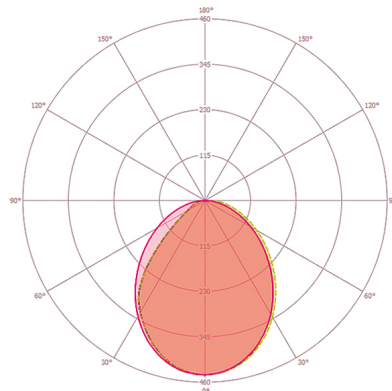
32 256 79

4015120710100

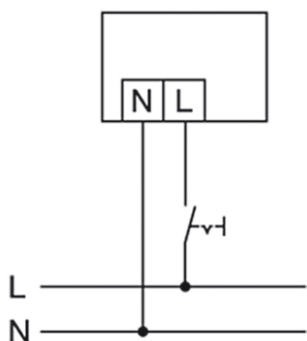
Målskisse



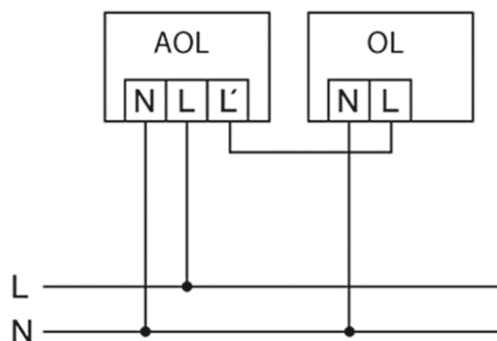
Lysfordeling



Koblingsskjema



Koblingsskjema



Standarddrift

Regulering via automatiske lysarmaturer, f.eks. AOL 100 eller AOL 200